

LUXA 103 S360-28 KNX UP WH

N° de réf.: 1039072

theben

Détecteurs de présence et de mouvement Montage au plafond extérieur

Description des fonctions

- Détecteur de présence (PIR) pour montage encastré au plafond à l'intérieur
- Zone de détection rectangulaire de 360°, 28 x 5 m (140 m²) à une hauteur de montage de 3 m
- Pour le système de bus KNX, 2 canaux lumière et 2 canaux présence pour le contrôle HVAC
- 2 canaux lumière avec 1 mesure de lumière
- Commande automatique de l'éclairage avec contrôle de la lumière constante ou mode de commutation
- Eclairage graduable en mode commutation avec ou sans influence de la lumière du jour
- Capteur de température intégré
- Commutation jour/nuit par télégramme
- Fonctionnalité de veille (lumière d'orientation)
- 3 canaux logiques (AND/OR/XOR)
- Sécurité des données KNX
- Fonctionnement entièrement ou semi-automatique possible
- Commande manuelle possible via des boutons-poussoirs KNX externes
- Mesure de la luminosité dans une seule direction (mesure de la lumière mixte)
- Réglage simple de la mesure de la luminosité
- Présence à court terme
- Vitesse de commande sélectionnable
- Fonction d'apprentissage
- Fonctionnalité de scène
- Fonctions de verrouillage
- Délai d'enclenchement et temps de suivi de la présence réglables
- Extension de la zone de détection par connexion parallèle
- Sensibilité de détection modifiable pour une utilisation en extérieur
- Mode test pour vérifier la fonction et la zone de détection
- Réglage via le logiciel ETS (gamme complète de fonctions)
- Réglage par télécommande / APP ou APP (BLE)



Caractéristiques techniques

LUXA 103 S360-28 KNX UP WH	
Hauteur minimale	1,7 m
Plage de mesure de la luminosité	5 - 1000 lx
Couverture angulaire	360°
Type de raccordement	Borne de BUS KNX
Type de montage	Montage au plafond
Temporisation lumière	30 s - 60 min

LUXA 103 S360-28 KNX UP WH	
Type de lampes	Lampes fluocompactes, Lampes à fluorescence, Lampes à incandescence / lampes à halogène, LEDs
Mesure de lumière	Mesure de lumière mixte
Temporisation présence	10 s - 120 min
Temporisation d'enclenchement	10 s - 30 min / désactivé

Sous réserve de modifications ou d'erreurs

Pour plus d'informations, consulter: www.theben.fr/produit/1039072

Les données de charge sont déterminées avec des illuminants sélectionnés à titre d'exemple et sont donc des données typiques en raison du grand nombre de produits disponibles.

LUXA 103 S360-28 KNX UP WH

N° de réf.: 1039072

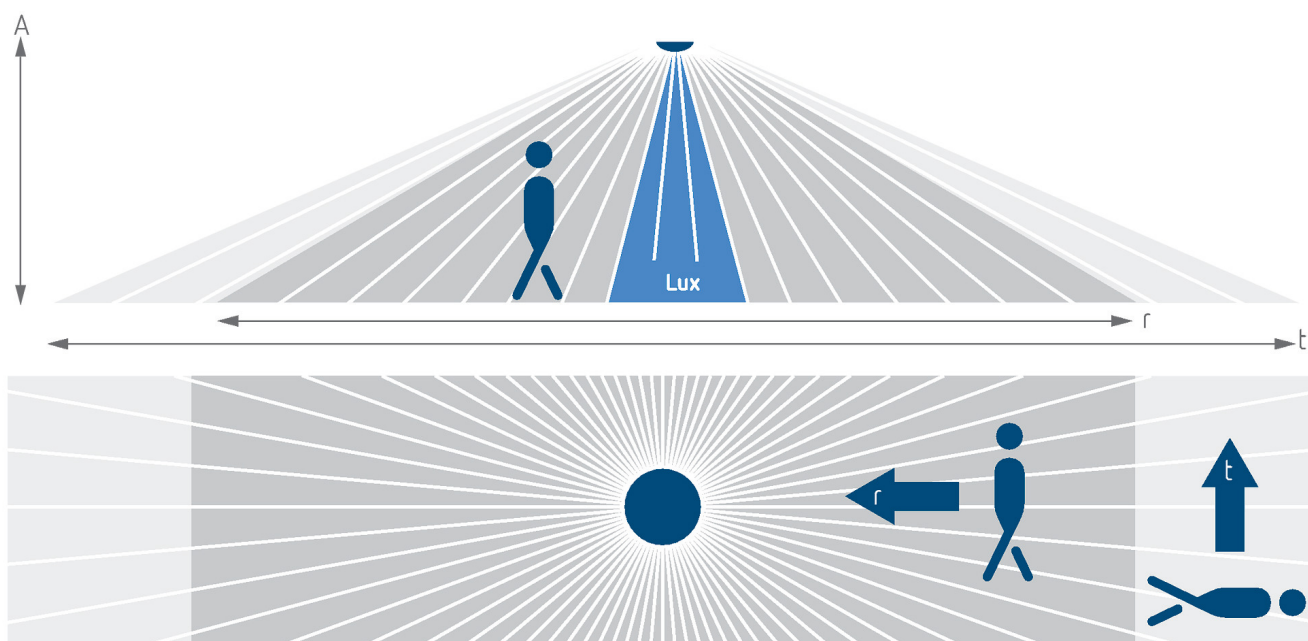
theben

Caractéristiques techniques

LUXA 103 S360-28 KNX UP WH		LUXA 103 S360-28 KNX UP WH	
Température ambiante	-25°C ... 55°C	Couleur	Blanc
Zone de détection	140 m ² (28 x 5 m 360°)	Indice de protection	IP 54 (lorsqu'il est installé)

Zone de détection pour les applications de planification à une température de 21 °C

Hauteur de montage (A)	Zone transversale (T)	Zone frontale (R)	
2,5 m	140 m ² 28 m x 5 m	70 m ² 14 m x 5 m	
3 m	140 m ² 28 m x 5 m	70 m ² 14 m x 5 m	
3,5 m	104 m ² 26 m x 4 m	60 m ² 12 m x 5 m	



Sous réserve de modifications ou d'erreurs

Pour plus d'informations, consulter: www.theben.fr/produit/1039072

Les données de charge sont déterminées avec des illuminants sélectionnés à titre d'exemple et sont donc des données typiques en raison du grand nombre de produits disponibles.

28/05/2024

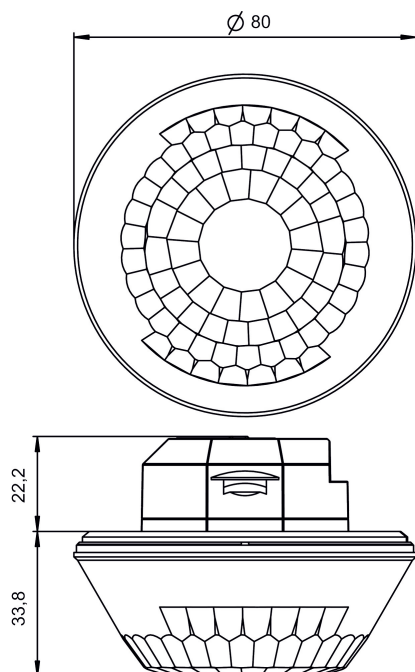
Page 2 de 3

LUXA 103 S360-28 KNX UP WH

N° de réf.: 1039072

theben

Plans d'encombrement



Accessoires

theSenda P

N° de réf.: 9070910



Surface box LUXA 103 B WH

N° de réf.: 9080019

theSenda B

N° de réf.: 9070985



Surface box LUXA 103 B GR

N° de réf.: 9080020

theSenda S

N° de réf.: 9070911



Surface box LUXA 103 B BK

N° de réf.: 9080021

Boîtier de montage au plafond

68A

N° de réf.: 9070992



Sous réserve de modifications ou d'erreurs

Pour plus d'informations, consulter: www.theben.fr/produit/1039072

Les données de charge sont déterminées avec des illuminants sélectionnés à titre d'exemple et sont donc des données typiques en raison du grand nombre de produits disponibles.

28/05/2024

Page 3 de 3